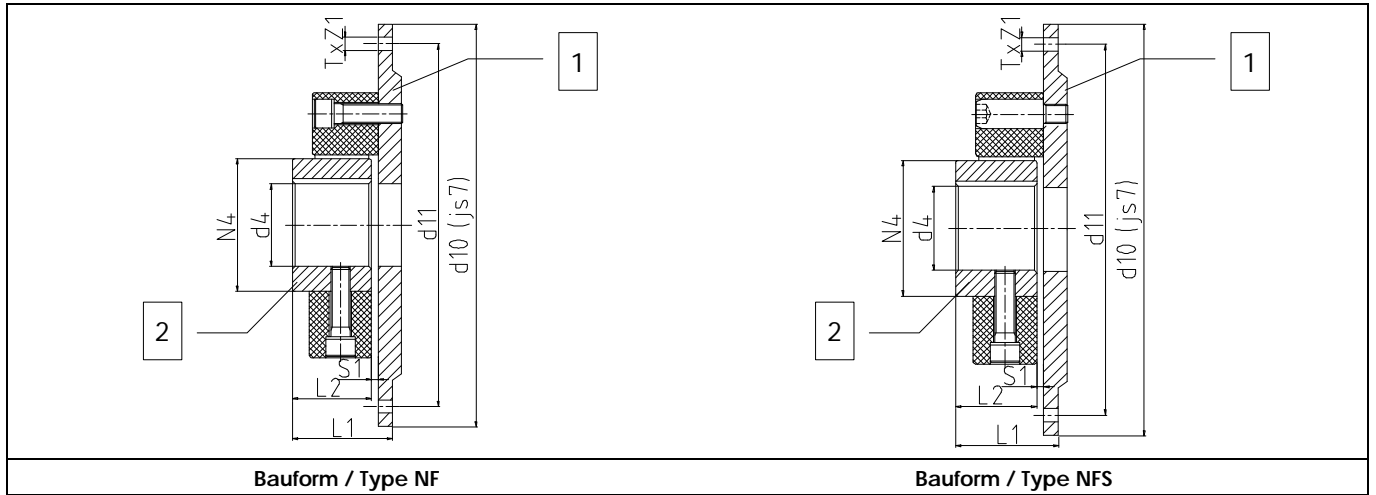


**Abmessungen**

**Dimensions**



Größe Size	SAE Flansch	max Bohrung									
	SAE Flange	max bore	N <sub>4</sub>	L <sub>1</sub>	S <sub>1</sub>	d <sub>11</sub>	L <sub>2</sub>	Z <sub>1</sub>	T	d <sub>10</sub>	
	(")		(mm)								
1030 8	6,5	38	60	52	4	200,0	42	9	6	215,9	
	7,5					222,3				8	241,3
1230 16	6,5	48	70	62	6	200,0	50	9	6	215,9	
	7,5					222,3				8	241,3
	8					244,5				11	263,5
1430 25	8	55	85	67	6	244,5	55	11	6	263,5	
	10					295,3				8	314,3
1630 30	10	65	100	84	8	295,3	66	11	8	314,3	
	11,5					333,4				8	352,4
1640 50	10	65	100	84	8	295,3	66	11	8	314,3	
	11,5					333,4				8	352,4
2130 90	11,5	85	125	98	8	333,4	80	11	8	352,4	
	14					438,2				13	466,7
2140 140	11,5	85	125	98	8	333,4	80	11	8	352,4	
	14					438,2				13	466,7
2840 250	11,5	115	160	118	8	333,4	100	11	8	352,4	
	14					438,2				13	466,7
	16					489,0				13	517,5

Größe Size	1030 / 8		1230 / 16			1430 / 25		1630 / 30	
	6,5"	7,5"	6,5"	7,5"	8"	8"	10"	10"	11,5"
Massa M (kg) mass	3,78	4,39	5,06	5,77	5,98	7,52	11,09	14,10	16,51
Massenträgheitsmoment J <sub>1</sub> / J <sub>2</sub> (kg.cm <sup>2</sup> ) mass moment of inertia	138/10,0	209/10,0	165/36,3	244/26,3	263/26,3	309/56,4	948/56,4	1068/125	1674/125

Größe Size	1640 / 50		2130 / 90		2140 / 140		2840 / 250		
	10"	11,5"	11,5"	14"	11,5"	14"	11,5"	14"	16"
Massa M (kg) mass	14,71	17,12	23,6	33,0	24,5	33,9	36,0	45,4	54,1
Massenträgheitsmoment J <sub>1</sub> / J <sub>2</sub> (kg.cm <sup>2</sup> ) mass moment of inertia	1085/133	1692/133	2120/449	5724/449	2232/536	5836/536	2989/1768	6593/1768	11396/1768