

STARIFLEX[®] -Kupplungen sind drehsteife, biegeelastische Ausgleichskupplungen, die das Drehmoment spielfrei durch metallische Elemente übertragen. Sie lassen Axial-, Winkel- und Parallelverlagerungen bei nicht genau fluchtenden Wellen zu. Sie können horizontal und vertikal eingebaut werden.

Die flexiblen Elemente sind Ring- bzw. 6-Eck-Lamellenpakete aus rostfreiem Federstahl und als ein kompaktes Bauteil ausgeführt. Die Paketeinheit ist somit problemlos zu montieren. Die Flanschnaben und Zwischenhülsen werden aus hochwertigem Stahl hergestellt.

STARIFLEX[®]-Kupplungen sind wartungs- und verschleißfrei. Bei fachgerechter Auslegung und Montage erreichen sie praktisch eine unbegrenzte Lebensdauer.

STARIFLEX[®]-Kupplungen finden durch die vielen Kombinationsvarianten in allen Antriebssystemen Anwendung. Sie eignen sich für Temperaturen bis zu 250° C.

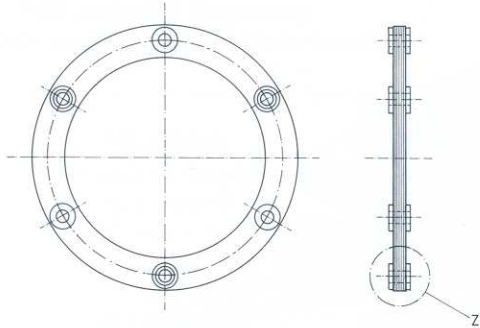
Vorteile: Spielfreie Übertragung der Drehmomente, Einsatz in hohen Umgebungstemperaturen, wartungsfrei, unbegrenzte Lebensdauer, Standardelemente ermöglichen komplette Konstruktionslösungen im Baukastensystem,

Einsatz: Druckmaschinen, Kettenförderer, Pumpen, Mühlen, Getriebe, Generatoren, Kompressoren, Lüfter, Zementindustrie, Walzwerksantriebe, Textilmaschinen.

STARIFLEX®

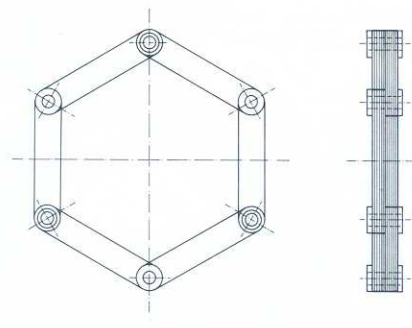
Lamellenpakete als Einheit

Ring-Lamellenpaket

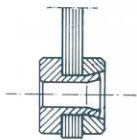


Größe 28 bis 85/1

Sechseck-Lamellenpaket



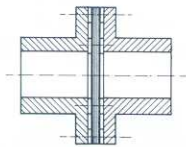
Größe 85/2 bis 100



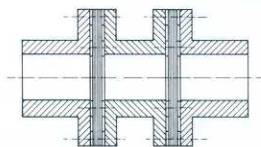
Einzelheit „z“

Die Ring- bzw. Sechsecklamellenpakete sind mit Ringen und Buchsen fest verbunden und bilden somit eine Einheit.

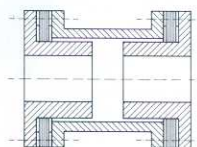
Bauarten der STARIFLEX®-Kupplung



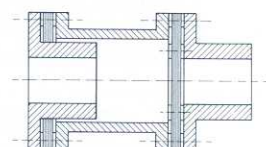
SO



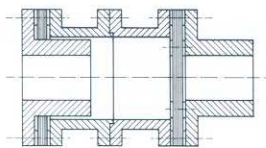
SA



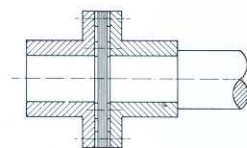
SB



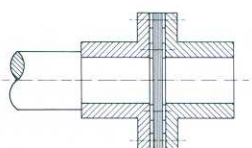
SC



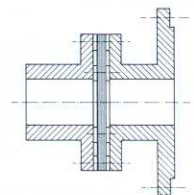
SD



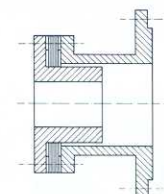
SE



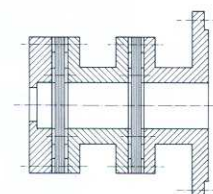
SF



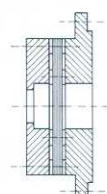
SG



SH



SJ



SK

Weitere Bauarten auf Anfrage.

Technische Daten

| STARIFLEX® Größe | Nennwert $\frac{P}{n}$ [$\frac{kW}{1/min}$] | Drehmoment [Nm] | | | Drehzahl n_{max} [1/min] | max. Verlagerungen | | |
|---------------------|-----------------------------------------------------|------------------|-------------------|---------------------|----------------------------------|-------------------------------------------|------------------------------|-----------------------------|
| | | Nenn T_{KN} | Max T_{Kmax} | Wechsel T_{KW} | | ΔK_w winklig α° | ΔK_r radial mm | ΔK_a axial mm |
| 28 | 0,003 | 30 | 60 | 12 | 10700 | 1 | 0,90 | 0,6 |
| 38 | 0,005 | 50 | 100 | 20 | 9300 | 1 | 1,10 | 0,8 |
| 45 | 0,01 | 100 | 200 | 40 | 8400 | 1 | 1,25 | 1,0 |
| 55 | 0,021 | 200 | 400 | 80 | 6700 | 1 | 1,50 | 1,2 |
| 65 | 0,042 | 400 | 800 | 160 | 5900 | 1 | 1,85 | 1,4 |
| 75 | 0,066 | 630 | 1260 | 250 | 5100 | 1 | 2,10 | 1,4 |
| 80 | 0,1 | 1000 | 2000 | 400 | 4750 | 1 | 2,20 | 1,6 |
| 85/1 | 0,17 | 1600 | 3200 | 640 | 4300 | 1 | 2,20 | 1,8 |
| 85/2 | 0,21 | 2000 | 4000 | 800 | 4200 | 1 | 2,10 | 1,8 |
| 90 | 0,26 | 2500 | 5000 | 1000 | 4000 | 1 | 2,45 | 1,8 |
| 95 | 0,33 | 3200 | 6400 | 1280 | 3650 | 1 | 2,55 | 2,0 |
| 100 | 0,42 | 4000 | 8000 | 1600 | 3400 | 1 | 2,55 | 2,0 |

1) Gültig für kurzzeitiges Anfahrmoment

2) Gültig für Eingelenkkupplung und Zweigelenkkupplung mit Hüslenlänge Maß "l3" nach Tabelle

3) Gültig für Eingelenkkupplung

4) Gültig für Kupplungen mit 2 Lamellenpaketen

| STARIFLEX® Größe | Drehfedersteife [Nm/rad] · 10 ⁶ | | Axialfedersteife [N/mm] | | Massenträgheitsmomente J [kgm ²] | | | Gewichte [kg] | | |
|---------------------|-----------------------------------------------|--------|----------------------------|--------------------------|-------------------------------------------------|----------------------------------|---------------------|--------------------|----------------------------------|---------------------|
| | Lamellen- pakete ³⁾ | Hülse | mit 2 Lamellen- paketen | mit 1 Lamellen- paket | Nabe ⁵⁾ | Lamellen- paket ⁶⁾ | Hülse ⁷⁾ | Nabe ⁵⁾ | Lamellen- paket ⁶⁾ | Hülse ⁷⁾ |
| 28 | 0,1450 | 0,4629 | 80 | 160 | 0,00017 | 0,00014 | 0,00027 | 0,36 | 0,13 | 0,34 |
| 38 | 0,1661 | 0,7480 | 90 | 180 | 0,00043 | 0,00021 | 0,00055 | 0,64 | 0,14 | 0,48 |
| 45 | 0,1858 | 1,2408 | 100 | 200 | 0,00082 | 0,00028 | 0,00097 | 0,95 | 0,15 | 0,65 |
| 55 | 0,5028 | 1,9272 | 120 | 240 | 0,0025 | 0,0011 | 0,0030 | 1,9 | 0,37 | 1,05 |
| 65 | 0,5986 | 2,6840 | 150 | 300 | 0,0051 | 0,0016 | 0,0053 | 3,0 | 0,41 | 1,5 |
| 75 | 0,9798 | 3,9283 | 200 | 400 | 0,0099 | 0,0040 | 0,0097 | 4,4 | 0,77 | 2,4 |
| 80 | 1,3240 | 4,930 | 210 | 420 | 0,015 | 0,0065 | 0,016 | 5,7 | 1,1 | 3,2 |
| 85/1 | 2,0541 | 7,151 | 230 | 460 | 0,022 | 0,013 | 0,025 | 6,7 | 1,9 | 4,2 |
| 85/2 | 5,9144 | 9,341 | 255 | 510 | 0,023 | 0,019 | 0,027 | 6,9 | 2,6 | 4,3 |
| 90 | 6,2278 | 9,996 | 260 | 520 | 0,031 | 0,021 | 0,034 | 8,4 | 2,7 | 4,35 |
| 95 | 9,6498 | 14,031 | 270 | 540 | 0,048 | 0,035 | 0,060 | 10,5 | 3,8 | 6,25 |
| 100 | 10,3585 | 18,163 | 280 | 560 | 0,066 | 0,042 | 0,078 | 13 | 3,8 | 7,15 |

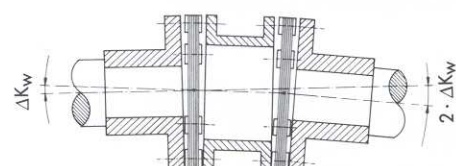
5) Bezieht sich auf mittlere Bohrung ohne Nut

6) Gültig für 1 Lamellenpaket mit Paßschrauben und Muttern

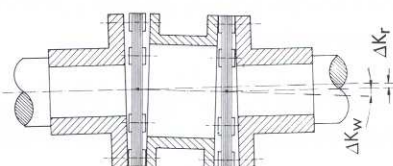
7) Gültig für Hüslenlänge Maß "l3" nach Tabelle

Flexibilität der STARIFLEX®-Kupplung

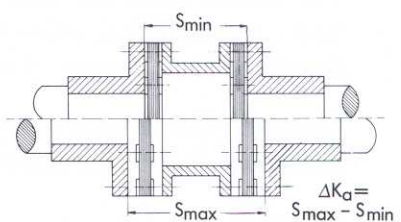
Winkliger Versatz



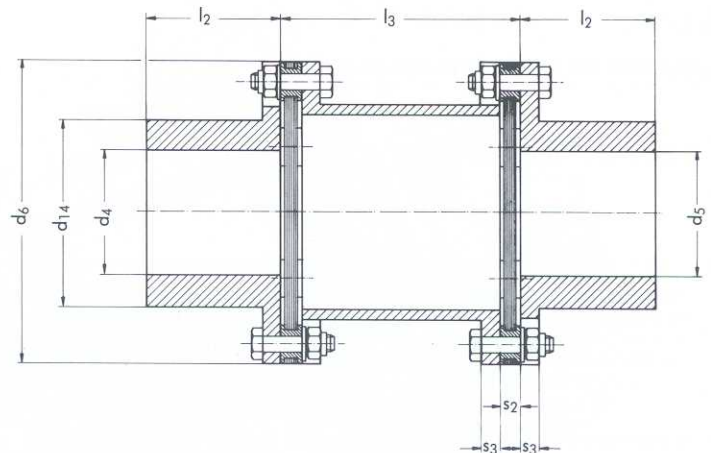
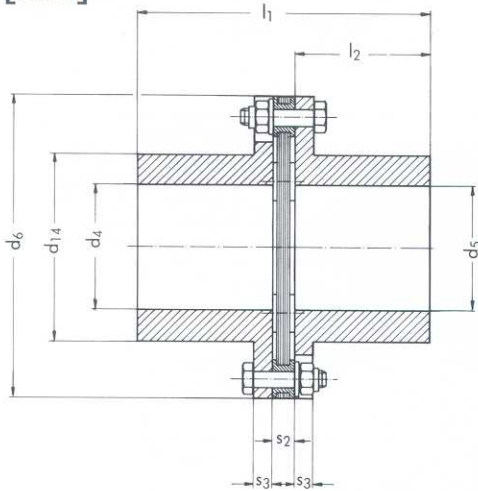
Radialer Versatz



Axialer Versatz

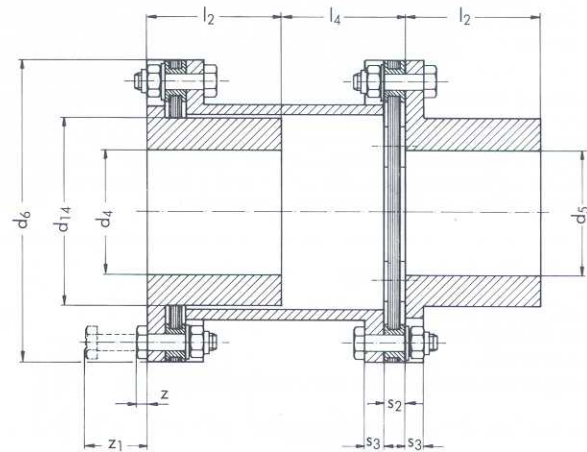
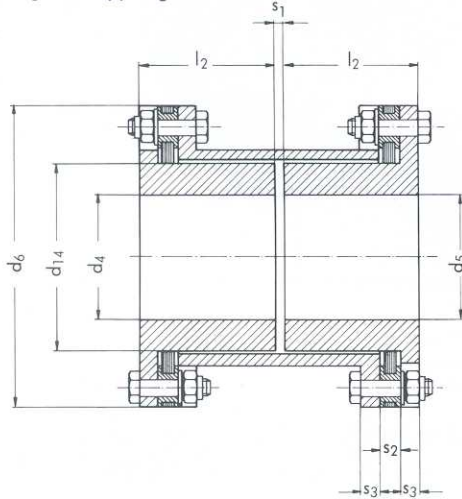


Abmessungen: [mm]



Eingelenkkupplung Bauart SO

Zweigenkkupplung Bauart SA



Zweigenkkupplung Bauart SB

Zweigenkkupplung Bauart SC

| STARIFLEX® Größe | d ₆ | d ₁₄ | Fertigbohrung ¹⁾ d ₄ , d ₅ | | l ₁ | l ₂ | l ₃ ²⁾ | l ₄ | S ₁ | S ₂ | S ₃ | z | z ₁ |
|---------------------|----------------|-----------------|----------------------------------------------------------------|------|----------------|----------------|------------------------------|----------------|----------------|----------------|----------------|-----|----------------|
| | | | min. | max. | | | | | | | | | |
| 28 | 80 | 38 | 12 | 28 | 78 | 35 | 60 | 32 | 4 | 8±0,2 | 7 | 4 | 29 |
| 38 | 92 | 52 | 20 | 38 | 88 | 40 | 70 | 37 | 4 | 8±0,2 | 7 | 4 | 29 |
| 45 | 102 | 62 | 25 | 45 | 98 | 45 | 80 | 42 | 4 | 8±0,2 | 7 | 4 | 29 |
| 55 | 128 | 76 | 25 | 55 | 121 | 55 | 96 | 50 | 4 | 11±0,3 | 9 | 5,5 | 37,5 |
| 65 | 145 | 90 | 30 | 65 | 141 | 65 | 116 | 60 | 4 | 11±0,3 | 9 | 5,5 | 37,5 |
| 75 | 168 | 104 | 35 | 75 | 164 | 75 | 136 | 70 | 4 | 14±0,3 | 9 | 7 | 45 |
| 80 | 180 | 111 | 35 | 80 | 175 | 80 | 140 | 72 | 4 | 15±0,4 | 12 | 8 | 53 |
| 85/1 | 200 | 119 | 40 | 85 | 175 | 80 | 140 | 73 | 6 | 15±0,4 | 13 | 10 | 60 |
| 85/2 | 205 | 119 | 40 | 85 | 180 | 80 | 140 | 73 | 6 | 20±0,4 | 13 | 10 | 65 |
| 90 | 215 | 128 | 45 | 90 | 200 | 90 | 160 | 83 | 6 | 20±0,4 | 13 | 10 | 65 |
| 95 | 235 | 132 | 45 | 95 | 223 | 100 | 170 | 88 | 6 | 23±0,5 | 18 | 13 | 83 |
| 100 | 250 | 145 | 50 | 100 | 223 | 100 | 170 | 88 | 6 | 23±0,5 | 18 | 13 | 83 |

1) Fertigbohrungen nach ISO-Passung H7, Paßfedernuten nach DIN 6885, Blatt 1
2) Sonderlängen auf Anfrage

Kupplungen für kleinere und größere Drehmomente sowie Sonderausführungen auf Anfrage

Auswahl und Größenbestimmung

Die Bestimmung der Kupplungsgröße ist weitgehend nach physikalischen Gesetzmäßigkeiten vorzunehmen. Die von der Kupplung zu übertragenden Drehmomente werden aus dem Größtwert des Lastdrehmomentes unter Berücksichtigung der Sicherheitsfaktoren C_1 , C_2 , C_3 und C_4 errechnet.

$$T_{KN} \geq T_{AS} \cdot C_1 \cdot C_2 \cdot C_3 \cdot C_4$$

$$T_{AS} \text{ (Antriebsseite)} = 9550 \frac{P_{AS} \text{ [kW]}}{n_{AS} \text{ [1/min]}} \text{ [Nm]}$$

Sicherheitsfaktor C_1 (Betriebsdauer bis 24 h)

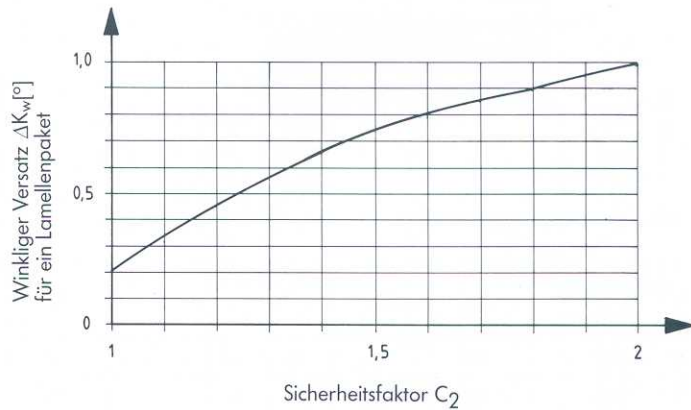
| Arbeitsmaschinen (Richtwerte) | Kraftmaschinen | | |
|------------------------------------------------------------------------------------------------------------------------------------------------------------------------------------------------------------------------------------------------------------------------------------------------------------------------------------------------------------------------------------------------------------------------------------------------------------------------------------------------------------------------------------------------------------------------------------------------------------------------------------------------------------------------------------------|----------------------------------------------------------------------------------|-----------------------------------------------------------------------------------------------------------------------------|---------------------------------------------------------------------------------------------------------|
| | Elektromotoren Turbinen und Axialkolben- motoren mehr als 6 Zylinder | Verbrennungs- kraftmaschinen 4 ... 6 Zylinder mit Ungleich- förmigkeitsgrad 1:100 - 1:200, Wasserturbinen | Verbrennungs- kraftmaschinen 1 ... 3 Zylinder mit Ungleich- förmigkeitsgrad 1:80 - 1:100 |
| 1 Gleichmäßiger Betrieb und geringe zu beschleunigende Massen. Hydraulik- und Kreiselpumpen, Lichtgeneratoren, Ventilatoren, Transportanlagen, Zentrifugen (leicht), Gebläse, Einziehwerke, Hubwerke, Abfüllmaschinen, Verpackungsmaschinen, Wasserschnecken, Förderbänder (leicht), Holzbearbeitungsmaschinen, Mischer, Rührwerke, (leichte Flüssigkeiten), Textilmaschinen, Werkzeugmaschinen; | 1 | 1,4 | 1,7 |
| 2 Ungleichmäßiger Betrieb und mittlere zu beschleunigende Massen. Druckerei- und Färbereimaschinen, Förderbänder, Generatoren, Holzbearbeitungsmaschinen, Kreiselpumpen für halbflüssiges Gut, Lastaufzüge, Mischer, Reißwölfe, Ring-Spinnmaschinen, Rührwerke für halbflüssiges Gut, Schleifmaschinen, Winden, Zuckerrohrmöhlen, Extruder, Kalander, Mischer, Zerkleinerungsmaschinen, Betonmischer, Dreschmaschinen, Gebläse, Hängebahnen, Hobelmaschinen, Kettenbahnen, Krananlagen, Mahlgänge, Mühlen, Personenaufzüge, Plattenbänder, Preßpumpen, Rollfässer, Schiffswellen, Seilwinden, Seilfaktoren, Straßenwalzen, Kompressoren, Walzenstühle, Webstühle, Zentrifugen; | 1,7 | 2,1 | 2,6 |
| 3 Ungleichmäßiger Betrieb, große zu beschleunigende Massen und starke Stöße. Bagger, Walzwerke, Drahtzüge, Hammermühlen, Holzschleifer, Kolbenpumpen und Kompressoren mit leichtem Schwungrad, Pressen, Rotary-Bohranlagen, Rüttelmaschinen, Scheren, Schmiedepressen, Stanzen, Frequenz-Umformer, Generatoren, Schweißgeneratoren, Schrägaufzüge, Eimerkettenbagger, Kolbenkompressoren und Kolbenpumpen ohne Schwungrad, schwere Rollgänge, Steinbrecher, Walzwerke für Metalle, Ziegelpressen, Papiermaschinen (alle Antriebe). | 2,4 | 2,8 | 3,3 |

Sicherheitsfaktor C_2 für Verlagerung

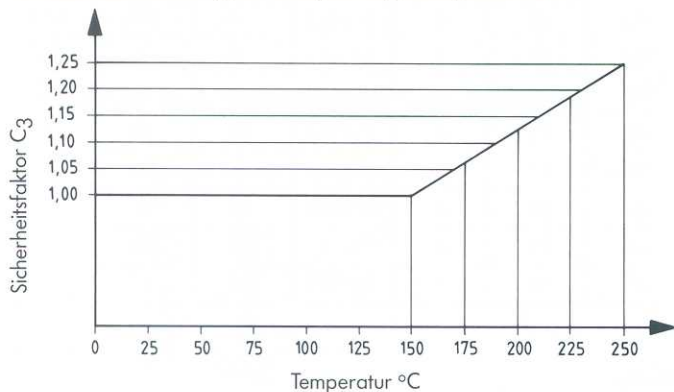
Der Sicherheitsfaktor C_2 ergibt sich aus dem winkligen Versatz ΔK_w [°]. Auch bei radialem Versatz ΔK_r entsteht ein Winkelversatz ΔK_w .
 Berechnung des winkligen Versatzes ΔK_w aus dem radialen Versatz ΔK_r .

$$\Delta K_w = \arcsin \frac{\Delta K_r}{l_3 + s_2} \text{ [°]}$$

ΔK_w = winkliger Versatz [°]
 ΔK_r = radialer Versatz [mm]
 l_3 = Hülsenlänge [mm]
 s_2 = Lamellenpaketbreite [mm]



Sicherheitsfaktor C_3 für Umgebungstemperaturen



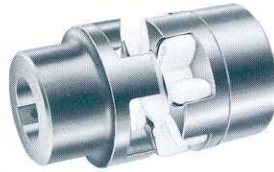
Sicherheitsfaktor C_4 für Drehrichtung

- $C_4 = 1$ Drehrichtung gleichbleibend
- $C_4 = 1,2$ Drehrichtung wechselnd

Breitbach®-Produktionsprogramm·Production range

ELKURI®

Elastische Steckkupplung,
mittelweich bis mittelhart Drehmomentbereich
TKN 11,5 bis TK_{max} 6.100 Nm



ELKURI®

Elastic plug-type coupling,
medium-soft to medium-hard
Torque range TKN 11.5 to TK_{max} 6100 Nm

EFLEX-R®

Drehelastische Klauenkupplung
Drehmomentbereich
TKN 27 bis TK_{max} 20.000 Nm



EFLEX-R®

Torsionally-elastic dog coupling
Torque range
TKN 27 to TK_{max} 20000 Nm

VEBOFLEX®

Drehelastische und
dämpfende Bolzenkupplung
Drehmomentbereich
TKN 85 bis TK_{max} 400.000 Nm



VEBOFLEX®

Torsionally-elastic and
damping pin coupling
Torque range
TKN 85 to TK_{max} 400000 Nm

STARIFLEX®

Drehsteife, elastische
Ganzstahlkupplung, wartungsfrei
Drehmomentbereich
TKN 30 bis TK_{max} 16.000 Nm



STARIFLEX®

Torsionally-rigid,
elastic all-steel coupling,
maintenance-free
Torque range TKN 30 to TK_{max} 16000 Nm

RIFLEX®

Kardanisch arbeitende,
elastische Kupplung, spielfrei
Drehmomentbereich
TKN 105 bis TK_{max} 4.500 Nm



RIFLEX®

Cardan-type elastic coupling,
free from play
Torque range
TKN 105 to TK_{max} 4500 Nm

BALIFLEX®

Doppelkardanisch wirkende
Kupplung mit balligen Zähnen zum Ausgleich
von Parallel- u. Winkelverlagerungen
Drehmomentbereich
TKN 10 bis TK_{max} 1.400 Nm



BALIFLEX®

Double-Cardan-type coupling
with crowned teeth to compensate
for parallel and angular displacements
Torque range
TKN 10 to TK_{max} 1400 Nm

Breitbach® -Rutschnabe

Sicherheitskupplung zum Schutz vor Überlast
Grenzdrehmoment 0,05 bis 50.000 Nm

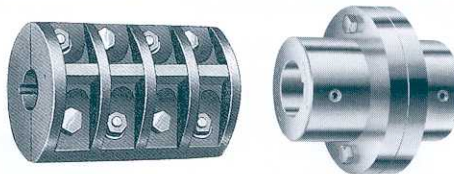


Breitbach® Slipping Hub

Safety coupling for protection
against overload
Limiting torque 0.05 to 50000 Nm

Breitbach® - Schalen- und Scheibenkupplung

nach DIN 115 und DIN 116
Drehmomentbereich
TKN 25 bis TK_{max} 950.000 Nm
Breitbach®-Kupplungsschutz - AKURON -



Breitbach® Clamp and Flange Coupling

acc. to German Industrial Standards
DIN 115 and DIN 116
Torque range TKN 25 to TK_{max} 950000 Nm
Breitbach Coupling Protection AKURON

AB-Spannsätze

in 12 Bauarten
von M_t 0,25 bis 47.000 da Nm



AB-Self locking units

in 12 types
M_t 0.25 to 47000 da Nm

Gewichte und Abbildungen nicht streng verbindlich. Änderungen der Maße und technischen Werte möglich. Urheberrechtsschutz nach DIN 34.
Weights and illustrations not strictly binding. Alterations of the dimensions and technical data are possible. Copyright according to DIN 34.